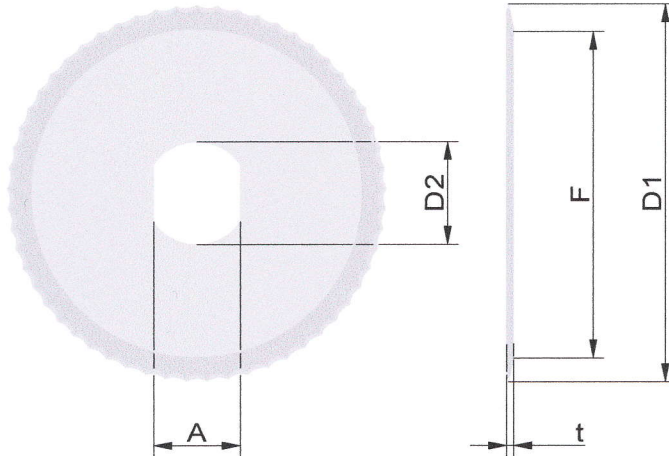


Kreismesser



Verzahnungen, Kullen, Schlitze



Für die Erstellung einer Fertigungszeichnung

Verzahnungsform	
Zahn- Kullenabstand	
einseitig eingeschliffen	
beidseitig eingeschliffen	

Fertigung nach Ihren Angaben individuell möglich.

Je nach Anwendung, bieten wir auch unterschiedliche Oberflächenbehandlungen an.

Beispiele:

- geschliffen
- gleitgeschliffen
- elektrolytisch poliert
- Beschichtungen

Kontaktieren Sie uns, wir beraten Sie gern.

